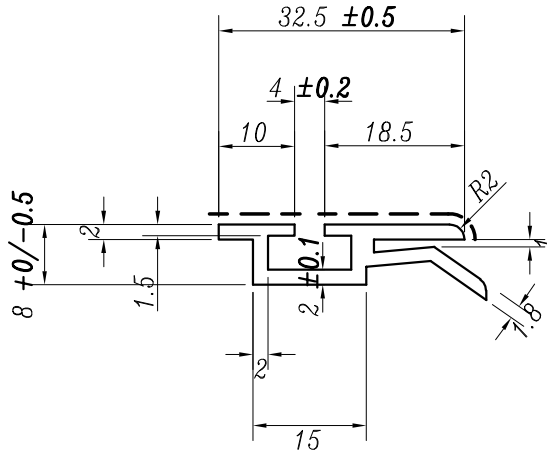



----- **IN VISTA**



Versione	Modifica		Disegnatore	Data
Toll. Gener.	Scala	Disegnatore	Approvazione	Data
	1 : 1	M. M.	M. C.	02/10/06
Cliente	Finiture superficiali		Peso	
CM PLAST srl	Materiale PVC RIGIDO		Colore GRIGIO	
 CM Plast Srl Via Madonna, 12 31020 S. Biagio di Callalta (TV)	Codice cliente		Versione	
	Codice articolo CC01F01G50000		Versione 00	
	Descrizione		Codice disegno	
	PROF. PORTAGUARNIZIONE		CC01F01	
			Versione	
			00	