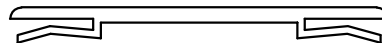
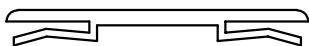
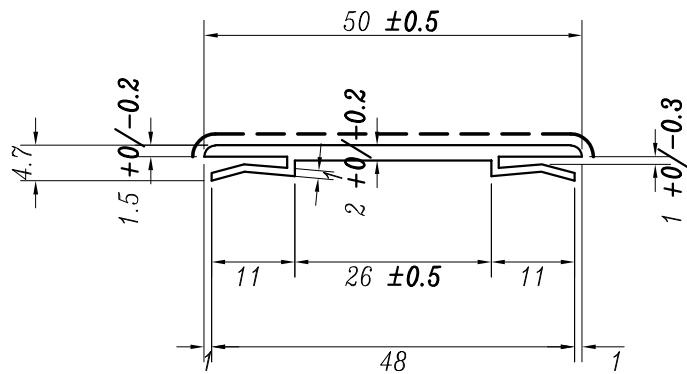
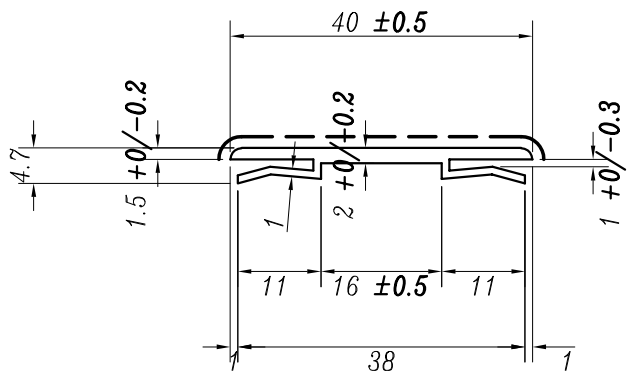



----- **IN VISTA**



| | | | | |
|---|-----------------------|----------------------|----------------|----------------------|
| Versione | Modifica | | Disegnatore | Data |
| Toll. Gener. | Scala | Disegnatore | Approvazione | Data |
| Cliente | 1 : 1 | M. M. | M. C. | 14/11/06 |
|  CM PLAST srl Via Madonna, 12 31020 S. Biagio di Callalta (TV) | Finiture superficiali | | Peso | |
| | Materiale | PVC RIGIDO | Tipo | Colore GRIGIO |
| | Codice cliente | | Versione | Data |
| | Codice articolo | CC01H60G50000 | Versione | 00 |
| Descrizione | | | Codice disegno | Versione |
| PROFILI GIUNZIONI | | | CC01H | 00 |