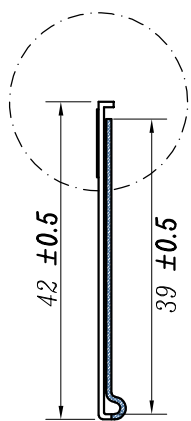
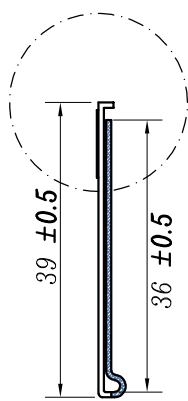


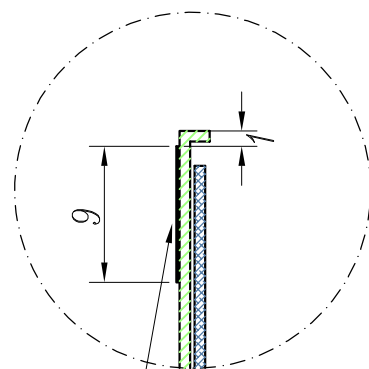
CC01P01



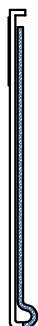
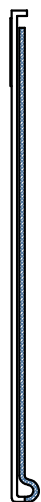
CC01P02



CC01P03



PELL.BIADESIVA



PORTAPREZZI CON BIADESIVO PER APPLICAZIONI SU SUPERFICI PIANE

Versione	Modifica		Disegnatore	Data
Toll. Gener.	Scala	Disegnatore	Approvazione	Data
	1 : 1	M. M.	M. C.	10/12/06
Cliente	Finiture superficiali		Peso	
CM PLAST srl	Materiale PVC RIGIDO		Colore	
 CM Plast Srl Via Madonna, 12 31020 S. Biagio di Callalta (TV)	Codice cliente		Versione	
	Codice articolo		Versione 00	
	Descrizione		Data 10/12/2006	
	PROFILI PORTAPREZZI CMP PSB		Codice disegno	Versione
		CC01PSB	00	